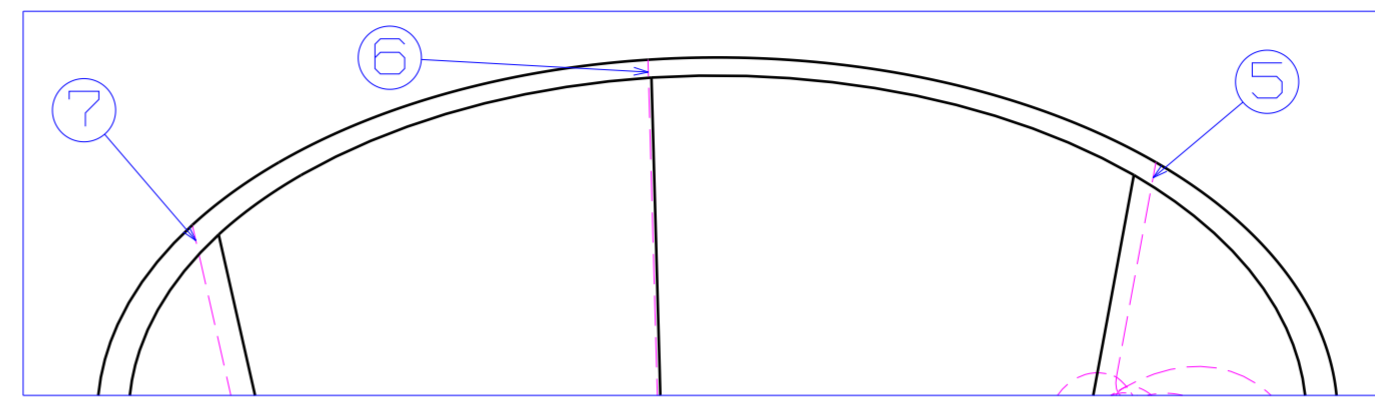
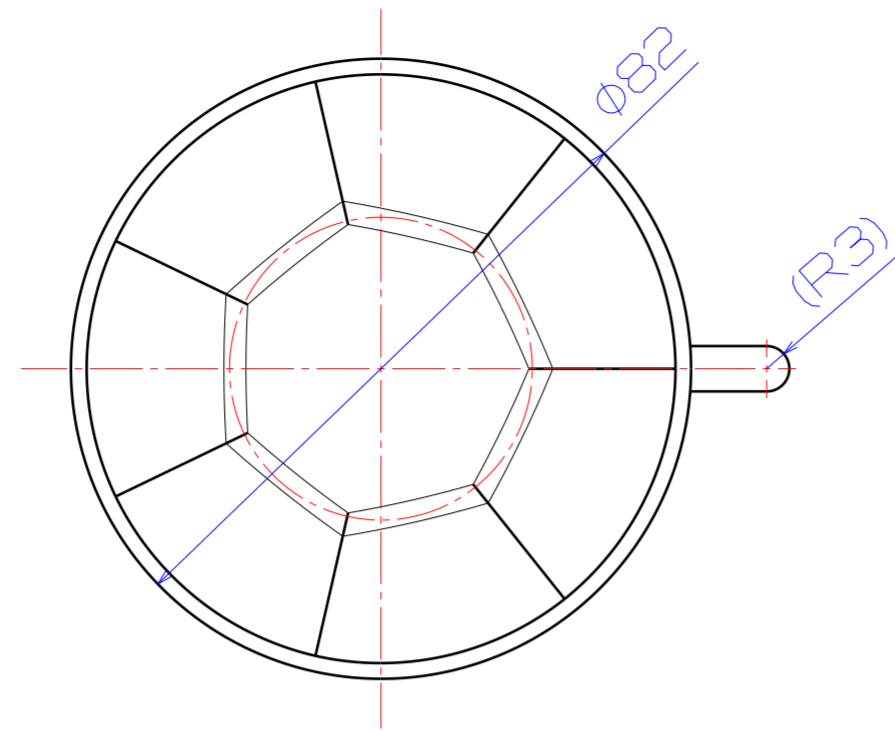
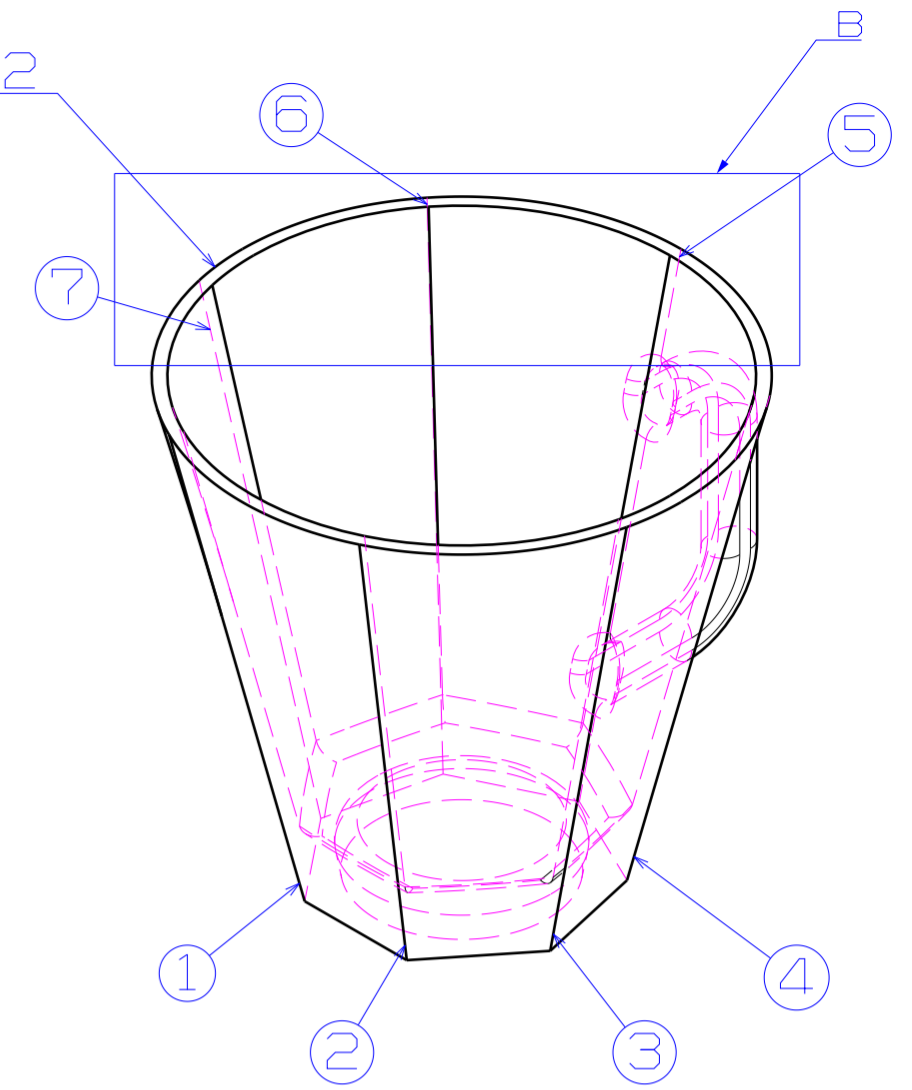


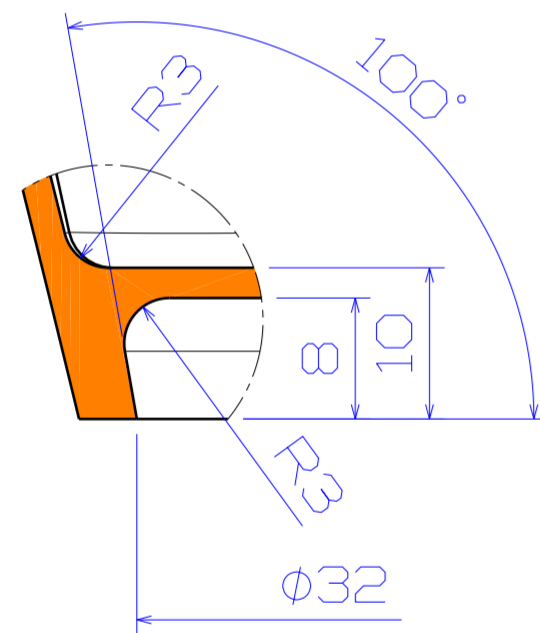
Isometric view  
Scale: 1:1



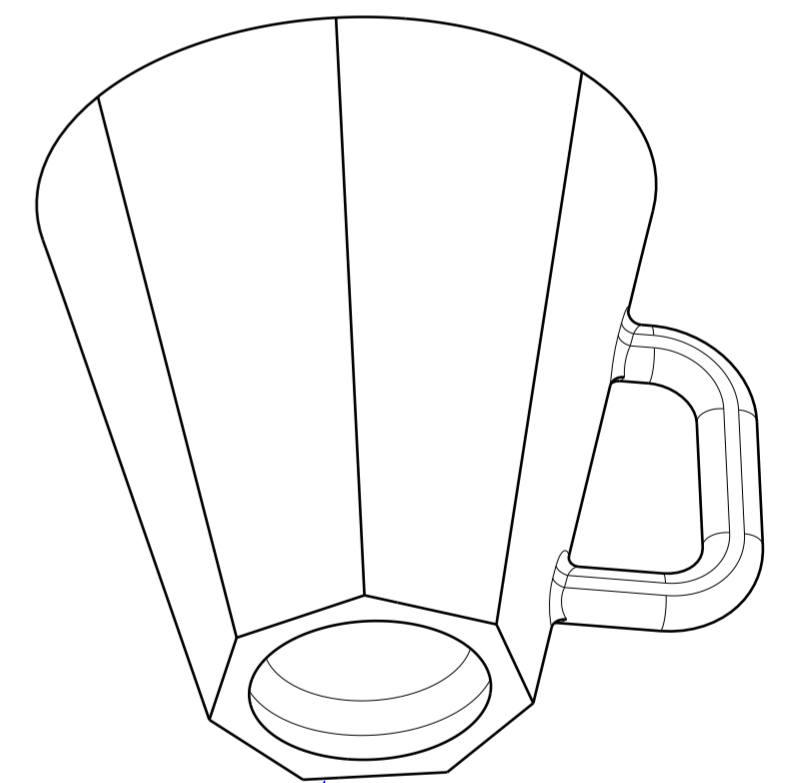
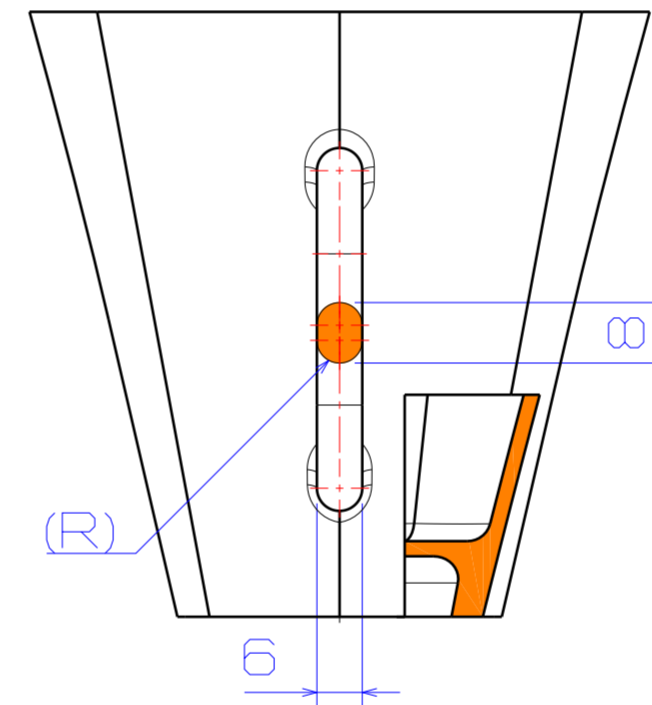
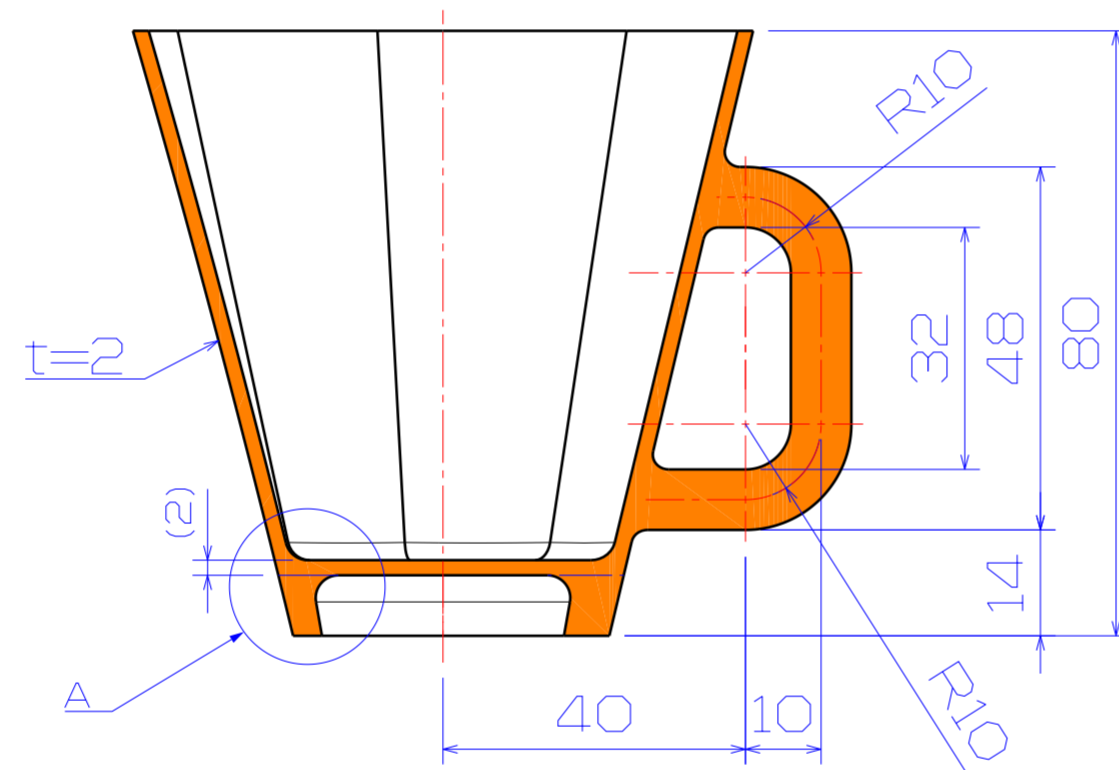
Detail B  
Scale: 2:1



Isometric view  
Scale: 1:1

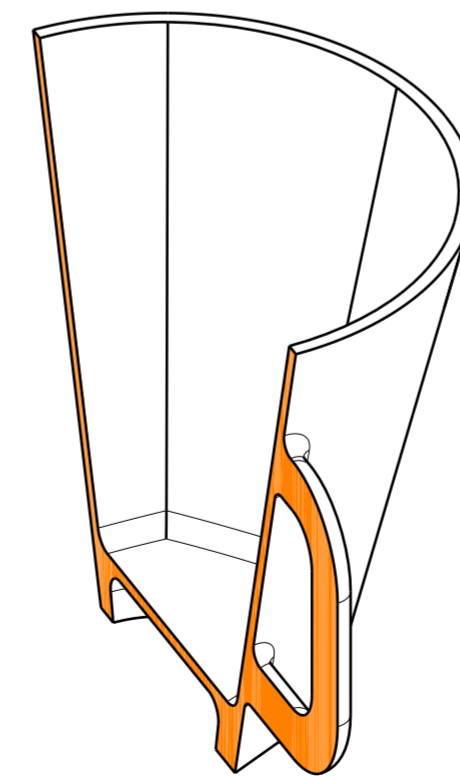
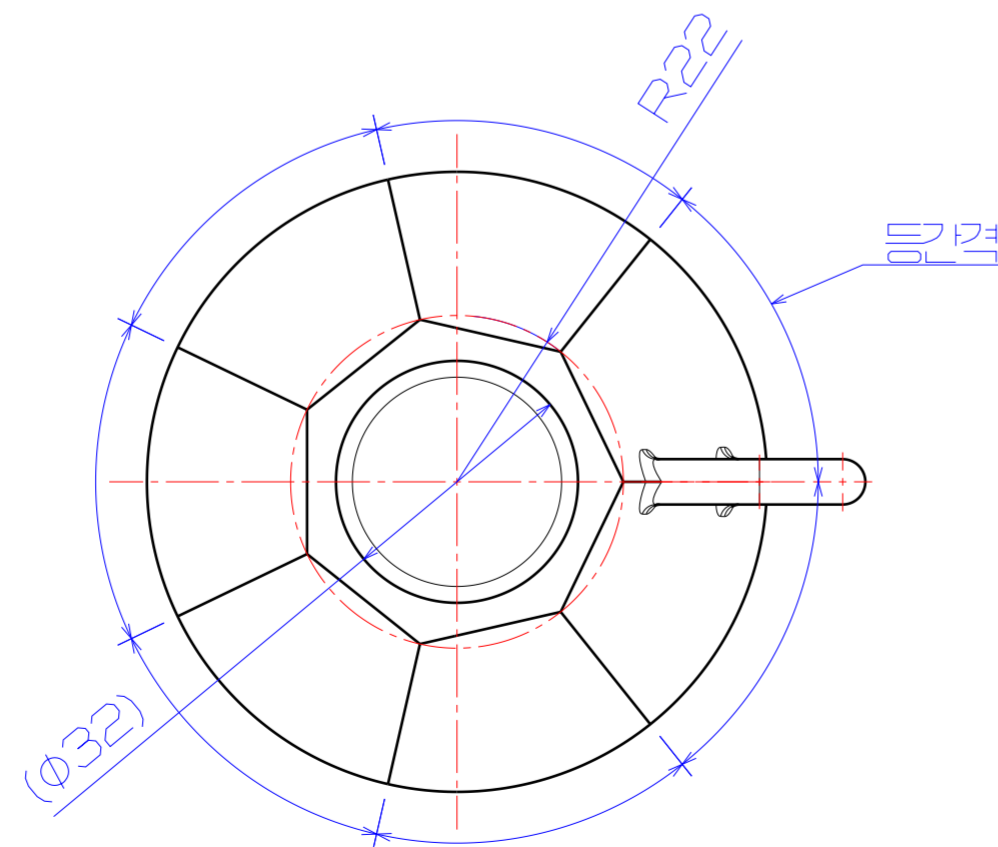


Detail A  
Scale: 2:1



Muti-Section 1

Isometric view  
Scale: 1:1



**NOTE**

- 1. 지시없는 라운드 R3
- 2. 지시없는 모따기 C1
- 3. 치수 글꼴 KOHG, 크기 5mm
- 4. Muti-sections Solid
- Section1, Section2, Guide 1 ~ 7 작성
- Cup상단 원의 등분은 등간격



각 법	
용지크기	A 2

수험자 이름	수험자 이름 입력
수험 번호	수험 번호 입력
시험 일자	시험 일자 입력 (예 : 0000-00-00)
고 사 장	고사장 입력
종 목	CATIA
급 수	Level 1
SCALE	1 : 1